



【型号:WWK2361】

## 概述

### 产品特点:

1. 根据LED散热特性，利用机械设计原理和热学原理，对LED投光灯进行精准结构设计，结合采用高散热系数的高纯度铝合金材料和特殊的加工工艺，使传导散热、对流散热和辐射散热的效果得到了成倍的提高，突破了照明行业长期沿用压铸铝灯体散热效果较差的问题，使悟空方系列灯具成为体积小、重量轻、光效好、节能环保低碳的创新灯具。
2. 采用12°遮光角的防眩光设计，外形美观，结构新颖，安装调整方便。
3. COB光源双头出光，发光均匀，能更大范围照亮建筑物
4. 照射方式：上照、下照、上下照可选。

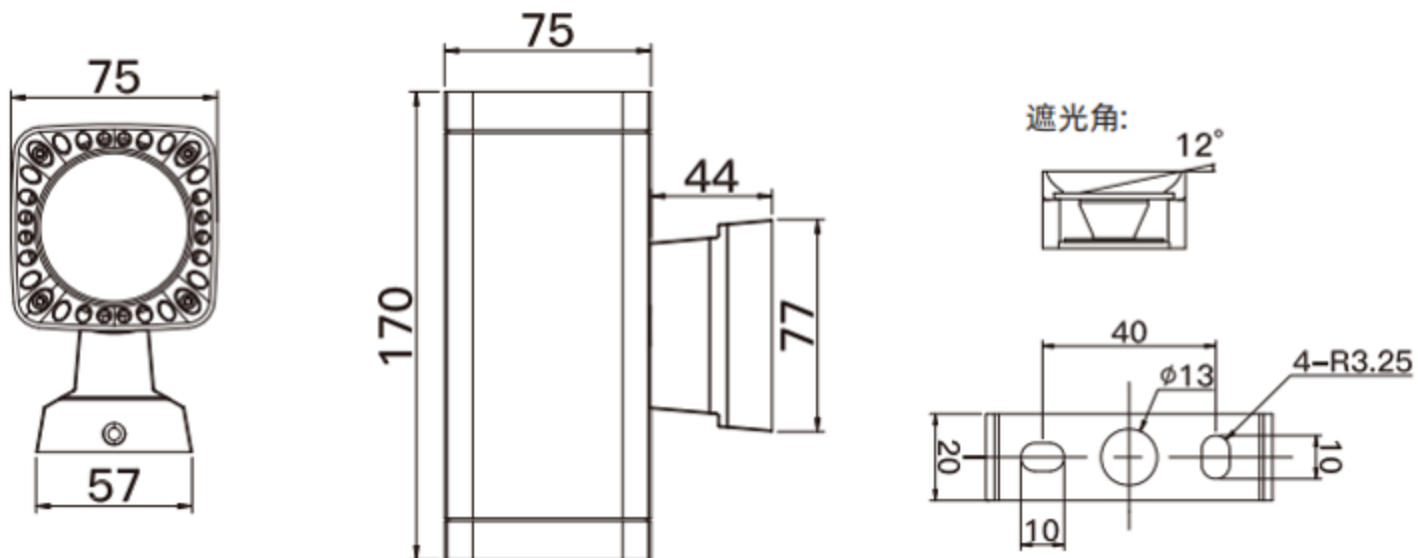
**控制方式：**标准DMX512（1990）协议控制。

**应用场所：**酒店、公寓、景区建筑外墙景观等场所。

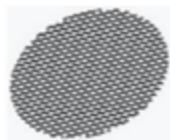
## 技术参数

产品型号	WWK2361
光源	LED
LED寿命	5万小时
LED数量	1颗+1颗
LED颜色(单色)	3000K/4000K/5000K
光束角(FWHM)	24° /36° /60°
外壳材质	压铸铝/铝合金,砂纹深灰色静电喷塑表面处理
玻璃材质	4mm钢化超白玻璃
LED驱动方式	700mA恒流驱动
输入电源	100 ~ 240VAC± 10%, 50/60Hz; DC 36V
系统功率	40W*2
防护等级	IP66
中心光强	15530 cd (25° 单头)
电缆线	2*1.0mm <sup>2</sup> 橡胶线 ( 低压 ); 3*1.0mm <sup>2</sup> 橡胶线 ( 高压 )
信号线	2*0.75mm <sup>2</sup> +3*0.5mm <sup>2</sup> 橡胶线 ( 可控 )
控制	DMX512 ( 1990 )
电气安全等级	I类
环境温度	-20°C~+55 °C (Ta+10°C)
功率因数(PF)	≥0.9
冷启动电流(Max)	50A
净重	1.5KG

## 灯具尺寸 (mm)



## 防眩附件可选



蜂窝防眩网



深筒防眩罩